

Внимание! Если в чертеж внесены изменения отметьте здесь   
Изменения в чертеже внесенные заказчиком

h= глубина заложения отделителя от низа входного патрубка до поверхности грунта (мм)

h \_\_\_\_\_ мм

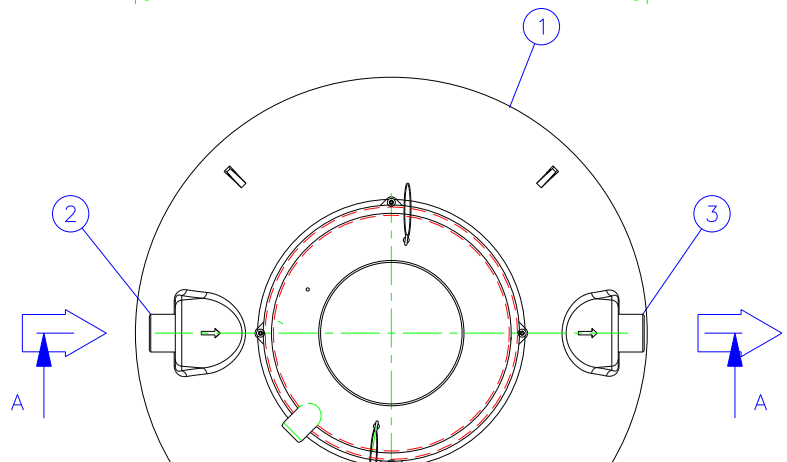
Производительность жиросепаратора \_\_\_\_\_ л/с

Замечания \_\_\_\_\_

Макс. Производительность: 10 л/с

Вес: 250 кг

11	Доп. оборудование: Чугунная крышка с горловиной Ø600			
	Крышка 5 t (x) <input type="checkbox"/>		Код товара: 3322 050	
	Крышка 25 t <input type="checkbox"/>		Код товара: 3322 054	
	Крышка 40 t <input type="checkbox"/>		Код товара: 3322 050	
	Горловина <input type="checkbox"/>		Код товара: 3322 050	
10	EuroHUK технический колодец (согласно заказа), материал: D600 PE-MD h= глубина заложения отделителя от низа входного патрубка до поверхности грунта (мм)			1
	EuroHUK 600 h 9-13 (x) <input type="checkbox"/>	Вес: 22 кг	h= 900...1300 мм	
	EuroHUK 600 h 13-17 <input type="checkbox"/>	Вес: 38 кг	h= 1300...1700 мм	
	EuroHUK 600 h 17-21 <input type="checkbox"/>	Вес: 56 кг	h= 1700...2100 мм	
	EuroHUK 600 h 21-25 <input type="checkbox"/>	Вес: 80 кг	h= 2100...2500 мм	
9	Вентиляционный патрубок (при необходимости)	PE	D110	1
8	Объем отделившегося ила		1000 л	
7	Объем отделившегося жира		400 л	
6	Рабочий объем	4180 л		
5	Доп. оборудование: блок передачи данных Labcom <input type="checkbox"/>			
4	Сигнализация SET - 2000 с датчиками SET/OS2 и SET DM/3			1
3	Выходной патрубок	PE-HD	D160	1
2	Входной патрубок	PE-HD	D160	1
1	Материал: PE-MD pH 3-10/ Теллостойкость 50° C		Ø2170 (сферическая емкость)	1



Wavin-Labko оставляет на собой право на внесение изменений . Установка системы должна производиться согласно соответствующей инструкции, поставляемой вместе с системой жиросепаратора.

Номер заказа		Наименование		Тип чертежа	
		EuroREK Omega NS7 жиросепаратор (EN 1825)		Чертеж заказчика	
План.	Проверил	Одобрил	Номер чертежа	Дата	Масштаб
TiS/JS			32IB05_v	21.2.2006	
WAVIN-LABKO OY Labkotie 1 FI-36240 KANGASALA Tel. +358 20 1285200 Fax. +358 20 1285280			Объект		

